



SALINAN

**MENTERI KOMUNIKASI DAN INFORMATIKA
REPUBLIK INDONESIA**

**PERATURAN MENTERI KOMUNIKASI DAN INFORMATIKA
REPUBLIK INDONESIA**

NOMOR 07/PER/M.KOMINFO/03/2012

TENTANG

**PERSYARATAN TEKNIS KARTU CERDAS NIRKONTAK
(CONTACTLESS SMART CARD)**

DENGAN RAHMAT TUHAN YANG MAHA ESA

MENTERI KOMUNIKASI DAN INFORMATIKA REPUBLIK INDONESIA,

- Menimbang : a. bahwa perkembangan teknologi dan informasi telah memberi dampak ke berbagai bidang tak terkecuali bidang sistem pembayaran, khususnya instrumen secara elektronik sebagai alat pembayaran non-tunai yang berpotensi besar untuk mengurangi penggunaan uang tunai, yang nantinya akan berdampak pada pertumbuhan ekonomi nasional;
- b. bahwa sesuai dengan ketentuan dalam Pasal 2 ayat (1) Peraturan Menteri Komunikasi dan Informatika Nomor 29/PER/M.KOMINFO/09/2008 tentang Sertifikasi Alat dan Perangkat Telekomunikasi, setiap alat dan perangkat telekomunikasi yang dibuat, dirakit, dimasukkan untuk diperdagangkan dan atau digunakan di wilayah Negara Republik Indonesia wajib memenuhi persyaratan teknis;
- c. bahwa berdasarkan pertimbangan sebagaimana dimaksud dalam huruf a dan huruf b, perlu ditetapkan Peraturan Menteri Komunikasi dan Informatika tentang Persyaratan Teknis Kartu Cerdas Nirkontak (*Contactless Smart Card*);
- Mengingat : 1. Undang-Undang Nomor 36 Tahun 1999 tentang Telekomunikasi (Lembaran Negara Republik Indonesia Tahun 1999 Nomor: 154, Tambahan Lembaran Negara Republik Indonesia Nomor: 3881);
2. Undang-Undang Republik Indonesia Nomor 11 Tahun 2008 Tentang Informasi dan Transaksi Elektronik (Lembaran Negara Republik Indonesia Tahun 1999 Nomor: 58, Tambahan Lembaran Negara Republik Indonesia Nomor: 4843);
3. Peraturan Pemerintah Nomor 52 Tahun 2000 tentang Penyelenggaraan Telekomunikasi (Lembaran Negara Republik Indonesia Tahun 2000 Nomor: 107, Tambahan Lembaran Negara Republik Indonesia Nomor: 3980);

4. Peraturan Presiden Nomor 47 Tahun 2009 tentang Pembentukan Organisasi Kementerian Negara sebagaimana diubah terakhir dengan Peraturan Presiden Nomor 91 Tahun 2011 tentang Perubahan Ketiga atas Peraturan Presiden Nomor 47 Tahun 2009 tentang Pembentukan Organisasi Kementerian Negara;
5. Peraturan Presiden Nomor 24 Tahun 2010 tentang Kedudukan, Tugas, dan Fungsi Eselon I Kementerian Negara sebagaimana diubah terakhir dengan Peraturan Presiden Nomor 92 Tahun 2011 tentang Perubahan Kedua atas Peraturan Presiden Nomor 24 Tahun 2010 tentang Kedudukan, Tugas, dan Fungsi Eselon I Kementerian Negara;
6. Keputusan Menteri Perhubungan Nomor : KM 3 Tahun 2001 tentang Persyaratan Teknis Alat dan Perangkat Telekomunikasi;
7. Peraturan Menteri Komunikasi dan Informatika Nomor 03/PM.Kominfo/5/2005 tentang Penyesuaian Kata Sebutan Pada Beberapa Keputusan/Peraturan Menteri Perhubungan yang Mengatur Materi Muatan Khusus di Bidang Pos dan Telekomunikasi;
8. Peraturan Menteri Komunikasi dan Informatika Nomor 29/PER/M.KOMINFO/09/2008 tentang Sertifikasi Alat dan Perangkat Telekomunikasi;
9. Peraturan Menteri Komunikasi dan Informatika Nomor 17/PER/M.KOMINFO/10/2010 tentang Organisasi dan Tata Kerja Kementerian Komunikasi dan Informatika;
10. Peraturan Menteri Komunikasi dan informatika Nomor 15/ PER/M.KOMINFO/06/2011 tentang Penyesuaian Kata Sebutan Pada Keputusan dan/atau Peraturan Menteri Komunikasi dan Informatika yang Mengatur Materi Muatan Khusus di Bidang Pos dan Telekomunikasi serta Keputusan dan/atau Peraturan Direktur Jenderal Pos dan Telekomunikasi.

MEMUTUSKAN :

Menetapkan : **PERATURAN MENTERI KOMUNIKASI DAN INFORMATIKA REPUBLIK INDONESIA TENTANG PERSYARATAN TEKNIS KARTU CERDAS NIRKONTAK (*CONTACTLESS SMART CARD*)**

Pasal 1

Kartu cerdas nirkontak (*Contactless Smart Card*) wajib memenuhi persyaratan teknis sebagaimana tercantum dalam Lampiran yang merupakan bagian tidak terpisahkan dari Peraturan Menteri ini.

Pasal 2

Pelaksanaan pengujian Kartu cerdas nirkontak (*Contactless Smart Card*) wajib berpedoman pada persyaratan teknis sebagaimana tercantum dalam Lampiran yang merupakan bagian tidak terpisahkan dari Peraturan Menteri ini.

Pasal 3

Peraturan ini mulai berlaku pada tanggal diundangkan.

Agar setiap orang mengetahuinya, memerintahkan pengundangan Peraturan Menteri ini dengan penempatannya dalam Berita Negara Republik Indonesia.

Ditetapkan di Jakarta
pada tanggal 14 Maret 2012

MENTERI KOMUNIKASI DAN INFORMATIKA,

ttd

TIFATUL SEMBIRING

Diundangkan di Jakarta
Pada tanggal 20 Maret 2012

MENTERI HUKUM DAN HAK ASASI MANUSIA,

ttd

AMIR SYAMSUDIN

BERITA NEGARA REPUBLIK INDONESIA TAHUN 2012 NOMOR 334

Salinan sesuai dengan aslinya

KEPALA BIRO HUKUM,

D. SUSILO HARTONO



LAMPIRAN PERATURAN MENTERI KOMUNIKASI DAN
INFORMATIKA
NOMOR 07/PER/M.KOMINFO/03/2012
TENTANG
PERSYARATAN TEKNIS KARTU CERDAS NIRKONTAK (*CONTACTLESS
SMART CARD*)

PERSYARATAN TEKNIS KARTU CERDAS NIRKONTAK

Ruang lingkup persyaratan teknis kartu cerdas nirkontak meliputi:

- BAB I : Ketentuan Umum (definisi, konfigurasi, singkatan, dan istilah);
BAB II : Persyaratan Teknis Kartu Cerdas Nirkontak (*contactless smart card*);
BAB III : Kelengkapan Pengujian Kartu Cerdas Nirkontak;
BAB IV : Pengujian (pelaksanaan pengujian, cara pengambilan contoh uji, dan metode uji).

BAB I

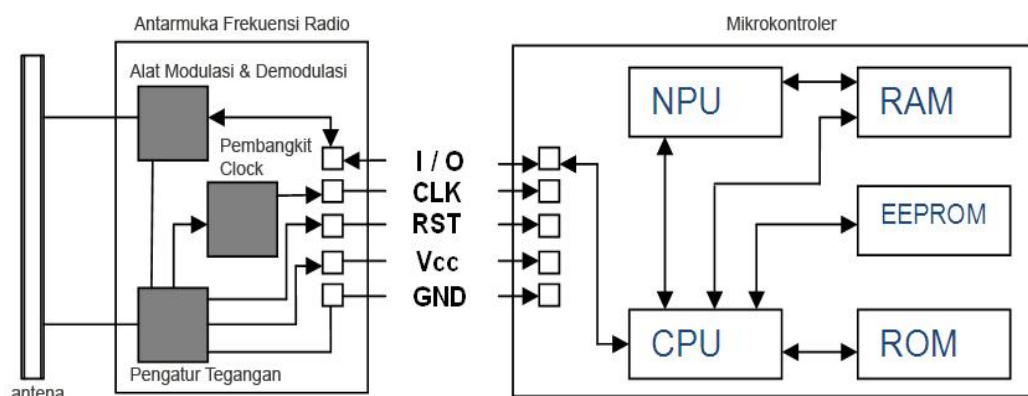
KETENTUAN UMUM

1. Definisi

Kartu Cerdas (*smart card*) adalah sebuah perangkat yang memiliki satu atau lebih cip rangkaian terintegrasi (*integrated circuit chip/IC chip*) yang terbentuk dari komponen prosesor, memori, dan antarmuka komunikasi.

Kartu Cerdas Nirkontak (*contactless smart card*) adalah kartu cerdas yang menggunakan gelombang frekuensi radio (*radio frequency/RF*) dan dilengkapi dengan antena untuk melakukan komunikasi transaksi data.

2. Konfigurasi



3. Singkatan

AES	:	<i>Advanced Encryption Standard</i>
A/m	:	<i>Ampere per Meter</i>
C	:	<i>Celcius</i>
CLK	:	<i>Clock Input</i>
Cm	:	<i>Centimeter</i>
DES	:	<i>Data Encryption Standard</i>
DF	:	<i>Dedicated File</i>
ECDSA	:	<i>Elliptic Curve Digital Signature Algorithm</i>
EF	:	<i>Elementary File</i>
EMC	:	<i>Electromagnetic Compatibility</i>
ESD	:	<i>Electro Static Discharge</i>
GND	:	<i>Ground</i>
Gy	:	<i>Gray</i>
IDEA	:	<i>International Data Encryption Algorithm</i>
I/O	:	<i>Input/Output</i>
Kbps	:	<i>Kilo bit per second</i>
KHz	:	<i>Kilo Hertz</i>
KV	:	<i>Kilo Volt</i>
mA	:	<i>Miliampere</i>
MF	:	<i>Master File</i>
MHz	:	<i>Mega Hertz</i>
Mm	:	<i>Milimeter</i>
PC	:	<i>Polycarbonate</i>
PET	:	<i>Polyethylene Terephthalate</i>
pF	:	<i>Picofarad</i>
PVT	:	<i>Polyvinylpyrrolidone</i>
RF	:	<i>Radio Frequency</i>
RSA	:	<i>Rivest, Shamir and Adleman</i>
RST	:	<i>Reset Input</i>
SAM	:	<i>Secure Access Module</i>
SHA	:	<i>Secure Hash Algorithm</i>
uA	:	<i>Microampere</i>
V	:	<i>Volt</i>
Vcc	:	<i>Power supply voltage at VCC</i>

4. Istilah

<i>Baud Rate</i>	:	Jumlah data yang dapat ditransfer melalui sebuah antarmuka serial
<i>Signature Panel</i>	:	Tempat pembubuhan tanda tangan pemilik
<i>Guilloche</i>	:	kartu Dekorasi pola dengan garis-garis terjalin, biasanya berbentuk melingkar atau oval yang biasa dibuat dengan menggunakan teknik percetakan berkualitas tinggi
<i>Barcode</i>	:	Grafik berbentuk batang (<i>bar</i>) yang digunakan untuk mewakili sistem kode nomor pengidentifikasian

<i>Hologram</i>	:	suatu bentuk gambar yang dibuat dengan menggunakan sinar laser yang menyajikan informasi tiga dimensi suatu bentuk
<i>Kinegram</i>	:	gambar bergerak yang dibuat dengan menggeser pola bergaris
<i>Laser Engraving</i>	:	Penerapan teknologi laser untuk "membuang" sebagian dari permukaan bahan untuk mengukir atau menandai objek
<i>Embossing</i>	:	Desain yang dicap ke dalam substrat untuk menghasilkan dekoratif mengangkat atau indentasi permukaan masing-masing
<i>Thermochrome</i>	:	Desain warna yang dapat berubah ke warna lain dikarenakan perubahan suhu
<i>Ohm</i>	:	Satuan ukur dari impedansi listrik

BAB II

PERSYARATAN TEKNIS KARTU PINTAR NIRKONTAK (CONTACTLESS SMART CARD)

1. Persyaratan Fisik

Persyaratan fisik kartu cerdas nirkontak harus memenuhi ketentuan sebagai berikut :

- a. Material kartu cerdas nirkontak dapat terbuat dari bahan PVC atau PET atau PC;
- b. Dimensi kartu cerdas nirkontak :
 - Panjang = 85,60 mm;
 - Lebar = 53,97 mm;
 - Tebal kartu < 1 mm;
 - Radius sudut = 3.18 mm ± 0,30 mm.

2. Persyaratan Pelabelan

Persyaratan pelabelan kartu cerdas nirkontak harus menyertakan satu atau lebih dari teknologi pelabelan diantaranya sebagai berikut :

- a. Identitas kartu;
- b. Signature panel;
- c. *Embossing*; dan / atau
- d. *Laser Engraving*.

3. Persyaratan Keamanan Fisik

Persyaratan keamanan fisik kartu cerdas nirkontak dapat menyertakan satu atau lebih dari teknologi keamanan fisik diantaranya sebagai berikut :

- a. *Guilloche*;
- b. Hologram;
- c. Kinegram;
- d. Penanda ultraviolet;
- e. Moduliertes Merkmal;
- f. Barcode; dan / atau
- g. *Thermochrome Display*.

4. Persyaratan Ketahanan Kartu Cerdas Nirkontak

Persyaratan ketahanan kartu cerdas nirkontak harus memenuhi ketentuan sebagai berikut:

- a. Daya tahan fisik kartu terhadap pengelupasan lapisan tertentu pada kartu sesuai dengan ketentuan ISO/IEC 10373-1;
- b. Daya tahan fisik kartu terhadap pelintiran pada kartu sesuai dengan ketentuan ISO/IEC 10373-1;
- c. Daya tahan fisik kartu terhadap tekukan adalah sebagai berikut:
 - 1) Memiliki daya tahan tekukan di sisi panjang kartu dengan
 - Tekukan : 2 cm
 - Periode tekuk : 30 kali tekukan dalam 1 menit
 - 2) Memiliki daya tahan tekukan di sisi pendek kartu dengan
 - Tekukan : 1 cm
 - Periode tekuk :30 kali tekukan dalam 1 menit
 - 3) Kartu tidak boleh memiliki keretakan sekecil apapun setelah 1000 kali tekuk.

5. Persyaratan Ketahanan Cip

Persyaratan ketahanan cip kartu cerdas nirkontak harus memenuhi ketentuan sebagai berikut:

- a. Cip kartu cerdas nirkontak tidak boleh rusak oleh tegangan listrik statis sebesar 2000 V yang berasal dari kapasitor 100 pF dengan resistansi 1500 Ohm;
- b. Resistensi cip yang diukur di antara dua titik dari pin tidak boleh lebih dari (maksimum) 0,5 Ohm, dengan nilai dari 50 uA sampai dengan 300 mA;
- c. Cip kartu tidak boleh rusak oleh kekuatan medan magnet statis 79500 A.tr / m;

- d. Paparan kedua sisi kartu untuk takaran 0,1 Gy relatif terhadap 70 KV sampai 140 KV radiasi *X-ray* (secara kumulatif per tahun) tidak boleh menyebabkan disfungsi pada kartu;
- e. Persyaratan *electromagnetic compatibility* sesuai dengan ketentuan persyaratan teknis peraturan Dirjen SDPPI yang mengatur tentang *electromagnetic compatibility* dan atau standar EMC internasional yang setara;
- f. Kartu cerdas nirkontak harus dapat bekerja dengan baik pada kisaran suhu antara -25°C sampai dengan 70°C;
- g. Ruang penyimpanan data dengan durabilitas baca / tulis paling rendah 100.000 kali.

6. Persyaratan Kekuatan Frekuensi Radio

Persyaratan kekuatan frekuensi radio kartu cerdas nirkontak harus memenuhi ketentuan sebagai berikut :

- a. Jangkauan paling jauh 10 cm;
- b. Kecepatan transmisi data paling rendah 106 Kbps;
- c. Frekuensi operasional dari RF adalah 13,56 MHz \pm 7 kHz;
- d. Memiliki kisaran daya pancar antara 1,5 A/m sampai dengan 7,5 A/m.

7. Persyaratan Komponen Cip Kartu Cerdas Nirkontak

Persyaratan komponen cip kartu cerdas nirkontak harus memenuhi ketentuan paling rendah sebagai berikut:

- a. CPU: Arsitektur 8 bit;
- b. RAM: 256 Bytes;
- c. EEPROM: 1 Kilo Bytes;
- d. ROM: 1 Kilo Bytes.

8. Persyaratan Keamanan Data

Kartu cerdas nirkontak harus memenuhi persyaratan keamanan data yang memiliki :

- a. *Crypto co-processor* yang mendukung teknologi kriptografi, antara lain:
 - 1) Algoritma simetrik (contoh: DES, 3-DES, IDEA, dan AES);
 - 2) Algoritma asimetrik (contoh: RSA);
 - 3) Fungsi hash (contoh: SHA-1 dan SHA-256);
 - 4) Digital signature (contoh: ECDSA, RSA-2000);
 - 5) Pembangkit bilangan acak (*random number generator*);
 - 6) Proses otentikasi dua arah dengan menggunakan mekanisme umpan balik (*mutual authentication*).

- b. Fitur yang dapat menjaga keamanan transaksi dan akses data;
- c. Mekanisme untuk mengamankan transaksi dan akses data;
- d. Fitur untuk menyimpan informasi tentang seluruh perubahan yang dilakukan oleh suatu transaksi;
- e. Fitur untuk mempersingkat waktu *logging* dan pemulihan;
- f. Fitur untuk melakukan transaksi secara keseluruhan atau tidak sama sekali.

9. Persyaratan Struktur Data

Struktur data pada kartu cerdas nirkontak harus mendukung pembentukan *Master File* (MF), *Dedicated File* (DF), dan *Elementary File* (EF) seperti yang didefinisikan dalam dokumen ISO 7816-4.

10. Persyaratan Command Set

Kartu cerdas nirkontak harus mendukung *command set* antara lain:

- a. READ BINARY *command*;
- b. WRITE BINARY *command*;
- c. UPDATE BINARY *command*;
- d. ERASE BINARY *command*;
- e. READ RECORD(S) *command*;
- f. WRITE RECORD *command*;
- g. APPEND RECORD *command*;
- h. UPDATE RECORD *command*;
- i. GET DATA *command*;
- j. PUT DATA *command*;
- k. SELECT FILE *command*;
- l. VERIFY *command*;
- m. INTERNAL AUTHENTICATE *command*;
- n. EXTERNAL AUTHENTICATE *command*;
- o. GET CHALLENGE *command*;
- p. MANAGE CHANNEL *command*.

BAB III

KELENGKAPAN PENGUJIAN KARTU CERDAS NIRKONTAK

Kartu cerdas nirkontak yang akan diuji harus dilengkapi dengan:

1. Identitas kartu cerdas nirkontak

Identitas penerbit dan nomor seri *cip*.

2. Dokumen manual aplikasi kartu cerdas nirkontak

Dokumen dalam bahasa Indonesia dan bahasa Inggris.

BAB IV PENGUJIAN

1. Pelaksanaan Pengujian

Pengujian kartu cerdas nirkontak dilaksanakan oleh Balai Uji yang telah memiliki akreditasi dari lembaga yang berwenang dan ditetapkan oleh Direktorat Jenderal Sumber Daya dan Perangkat Pos dan Informatika.

2. Cara Pengambilan Contoh Uji

Pengambilan contoh benda uji kartu cerdas nirkontak dilakukan secara random (acak) menurut prosedur uji berdasarkan peraturan perundang-undangan.

3. Metode Uji

Metode uji yang digunakan sesuai dengan *Standard Operating Procedure* masing-masing Balai Uji.

MENTERI KOMUNIKASI DAN INFORMATIKA,

ttd

TIFATUL SEMBIRING